

**БАРЬЕРЫ ИСКРОБЕЗОПАСНОСТИ
БИ-003 и БИ-004**

РУКОВОДСТВО ПО ЭКСПЛУАТАЦИИ

ЛПА-21.001.03/04 РЭ

Содержание

Введение	3
1 Назначение изделия	4
2 Технические характеристики	5
3 Конструкция и крепеж	8
4 Особенности применения барьеров	9
4.1 Основные отличия барьеров	9
4.2 Общие рекомендации по подключению термопреобразователей сопротивления (ТПС)	9
4.3 Общие рекомендации по подключению термопар	11
4.4 Дополнительные сведения	12
4.5 Вносимая погрешность	13
5 Обеспечение искробезопасности	16
6 Маркировка и пломбирование	17
7 Упаковка	19
8 Использование по назначению	20
8.1 Порядок установки и обеспечение взрывозащищенности при монтаже	20
8.2 Порядок работы и обеспечения взрывозащищенности при эксплуатации	20
9 Схемы подключения	21
10 Текущий ремонт барьера	22
11 Транспортирование и хранение	23
12 Сведения об утилизации	24
13 Информация для заказа	25
Приложение А	26

Подп. и дата		Име. № дубл.		Взам. инв. №		Подп. и дата				
Име. № подл.										
ЛПА-21.001.03/04 РЭ										
Изм.	Лист	№ докум.	Подп.	Дата	Барьеры искробезопасности БИ-003 и БИ-004 Руководство по эксплуатации			Лит.	Лист	Листов
Разраб.	Куваев			02.12				2	26	
Пров.	Анисимов			02.12				ООО «Ленпромавтоматика»		
Н.контр.	Жарковская			02.12						
Уте.	Кусакин			02.12						

1 Назначение изделия

- 1.1 Барьеры искробезопасности БИ-003 и БИ-004 (в дальнейшем — барьеры) предназначены для обеспечения искробезопасности электрических цепей первичных преобразователей, в роли которых, например, могут выступать термоэлектрические преобразователи и термопреобразователи сопротивления.
- 1.2 Барьеры с искробезопасными электрическими цепями уровня «ib» выполнены в соответствии с требованиями ГОСТ 31610.11-2014, ГОСТ 31610.0-2014, имеют маркировки взрывозащиты «[Ex ib Gb] IIC», «[Ex ib Gb] IIB» и предназначены для установки вне взрывоопасных зон помещений и наружных установок.
- 1.3 К барьерам БИ-003 и БИ-004 могут подключаться первичные преобразователи, удовлетворяющие требованиям п.7.3.72 ПУЭ, устанавливаемые во взрывоопасных зонах помещений и наружных установок согласно гл.7.3 ПУЭ и другим нормативным документам, регламентирующим применение электрооборудования во взрывоопасных зонах.
- 1.4 Барьеры могут подключаться к вторичной аппаратуре, не имеющей гальванической развязки от регистрирующих устройств, но питаемой от силового трансформатора общего назначения.

Изн. № подл.	Подп. и дата	Взам. инв. №	Изн. № дубл.	Подп. и дата	
Изм.	Лист	№ докум.	Подп.	Дата	
ЛПА-21.001.03/04 РЭ					Лист
					4

2 Технические характеристики

- 2.1 Барьеры БИ-003 и БИ-004 обеспечивают передачу входных сигналов от термоэлектрических преобразователей, подключаемых по двухпроводным линиям связи, и термопреобразователей сопротивления, подключаемых по четырехпроводным линиям связи.
- 2.2 Барьеры БИ-003 и БИ-004 являются одноканальными пассивными изделиями.
- 2.3 По эксплуатационной законченности барьеры относятся к изделиям второго порядка по ГОСТ Р 52931-2008.
- 2.4 По устойчивости к воздействию атмосферного давления — группа Р1 по ГОСТ Р 52931-2008.
- 2.5 По устойчивости к механическим воздействиям — исполнение виброустойчивое: группа исполнения F3 по ГОСТ Р 52931-2008.
- 2.6 По устойчивости к воздействию температуры и влажности окружающего воздуха исполнение барьеров:
- В4 по ГОСТ Р 52931-2008 (диапазон температуры окружающего воздуха от плюс 5 до плюс 60 °С, верхнее значение относительной влажности 80 % при 35 °С и более низких температурах без конденсации влаги);
 - С2 по ГОСТ Р 52931-2008 (диапазон температуры окружающего воздуха от минус 40 до плюс 70 °С, верхнее значение относительной влажности 100 % при 30 °С и более низких температурах с конденсацией влаги).
- 2.7 По степени защищенности от воздействия окружающей среды — исполнение пыле-влагозащищенное со степенью защиты IP20 по ГОСТ 14254-2015.
- 2.8 Барьеры обеспечивают прием сигналов от датчиков при максимальных параметрах искробезопасной электрической цепи, включая индуктивность и емкость линии связи, приведенных в **Таблица 1** и **Таблица 2**.

Таблица 1. Максимальные параметры внешних искробезопасных электрических цепей барьеров БИ-003

Варианты включения искробезопасных цепей	U ₀ , В	I ₀ , мА	P ₀ , Вт	IIC		IIB		R _{огр} плеча, Ом	R _{прох} сумм мах, Ом	Маркировка взрывозащиты
				L ₀ , мГн	C ₀ , мкФ	L ₀ , мГн	C ₀ , мкФ			
Любое плечо относительно РА	0,8	160	0,032	2,2	100	8	1000	5,0	17,2	[Ex ib Gb] IIC [Ex ib Gb] IIB
Любые 2 плеча параллельно относительно РА	0,8	320	0,064	0,5	100	2,4	1000		8,6	
Любые 3 плеча параллельно относительно РА	0,8	480	0,096	0,26	100	1,1	1000		5,8	
Любые 4 плеча параллельно относительно РА	0,8	640	0,128	0,14	100	0,6	1000		4,3	

Изм. Лист № докум. Подп. Дата

Любые 2 плеча последовательно	1,6	160	0,064	2,2	100	8	1000		34,4	
Любые 3 плеча последовательно-параллельно (1+2)	1,6	214	0,086	1,2	100	5	1000		25,8	
Любые 4 плеча последовательно-параллельно (2+2)	1,6	320	0,128	0,5	100	2,4	1000		17,2	
Любые 4 плеча последовательно-параллельно (1+3)	1,6	240	0,096	1	100	3,8	1000		22,9	

Таблица 2. Максимальные параметры внешних искробезопасных электрических цепей барьеров БИ-004

Варианты включения искробезопасных цепей	U _о , В	I _о , мА	P _о , Вт	IIC		IIB		R _{огр} плеча, Ом	R _{прох} сумм мах, Ом	Маркировка взрывозащиты
				L _о , мГн	C _о , мкФ	L _о , мГн	C _о , мкФ			
Любое плечо относительно РА	3,2	226	0,181	1	100	4	1000	14,2	27,8	[Ex ib Gb] IIC [Ex ib Gb] IIB
Любые 2 плеча параллельно относительно РА	3,2	451	0,361	0,26	100	1,2	1000		13,9	
Любые 3 плеча параллельно относительно РА	3,2	677	0,541	0,12	100	0,6	1000		9,3	
Любые 4 плеча параллельно относительно РА	3,2	902	0,722	0,06	100	0,3	1000		7,0	
Любые 2 плеча последовательно	4,2	148	0,156	1,6	100	0,8	1000		55,6	
Любые 3 плеча последовательно-параллельно (1+2)	4,2	198	0,208	0,8	100	4,5	1000		41,7	
Любые 4 плеча последовательно-параллельно (2+2)	4,2	296	0,311	0,4	100	2,2	1000		27,8	

Ине. № подл. Подп. и дата Взаим. инв. № Ине. № дубл. Подп. и дата

Любые 4 плеча последовательно-параллельно (1+3)	4,2	222	0,233	0,6	100	3,6	1000	37,1
-------------------------------------------------	-----	-----	-------	-----	-----	-----	------	------

- 2.9 Максимально допустимое входное напряжение барьеров, при котором обеспечивается искробезопасность защищаемой цепи, — напряжение переменного тока 250 В, 50 Гц.
- 2.10 Габаритные размеры барьеров не более 114x99x17,5 мм.
- 2.11 Масса барьеров не более 250 г.
- 2.12 Барьеры устойчивы к воздействию синусоидальных вибраций частотой от 10 до 500 Гц с амплитудой смещения 0,35 мм.
- 2.13 Барьеры сохраняют свои характеристики при воздействии постоянного магнитного поля или переменного магнитного поля сетевой частоты с напряженностью до 400 А/м.
- 2.14 Барьеры в транспортной таре выдерживают воздействие температуры окружающего воздуха от минус 60 до плюс 60 °С.
- 2.15 Барьеры в транспортной таре выдерживают воздействие относительной влажности до 100 % при температуре до +40 °С (без конденсации влаги).
- 2.16 Барьеры в транспортной таре являются прочными к многократным механическим ударам, действующим вдоль трех взаимно перпендикулярных осей тары, с пиковым ударным ускорением 98 м/с², длительностью ударного импульса 16 мс, при числе ударов 1000±10 для каждого направления.
- 2.17 Средний срок службы барьера — 12 лет.
- 2.18 Средняя наработка до отказа барьеров не менее 150 000 ч.
- 2.19 Барьеры являются невосстанавливаемыми изделиями и ремонту не подлежат (согласно п.9.2.3 ГОСТ 31610.11-2014 должна быть исключена возможность ремонта или замены элементов внутреннего монтажа барьеров).

Изм.	Лист	№ докум.	Подп.	Дата	Изн.	№ подл.	Подп. и дата	Взам. инв. №	Изн. № дубл.	Подп. и дата
------	------	----------	-------	------	------	---------	--------------	--------------	--------------	--------------

ЛПА-21.001.03/04 РЭ

Лист

7

3 Конструкция и крепеж

- 3.1 Конструкция барьеров искробезопасности БИ-003(004) представлена в Приложении А на **Рис. А 1**.
- 3.2 Конструктивно барьер выполнен в неразборном пластмассовом корпусе, состоящем из двух частей 4 и 5, с установленной внутрь печатной платой 1 и закрытый сверху шильдом 2, предназначенном для установки на монтажный рельс шириной 35 мм. На корпус 5, клеммные колодки 3 и шильд 2 нанесена маркировка согласно **п.6 «Маркировка и пломбирование»**. Для облегчения монтажа и замены барьера применены съемные клеммные колодки.
- 3.3 Барьер оборудован винтовыми клеммами для подключения внешних цепей и заземления. Для подключения заземления предусмотрено не менее двух клемм.
- 3.4 При установке, эксплуатации и замене барьера необходимо учитывать следующее: барьер имеет, помимо винтового зажима, дополнительный контакт заземления через монтажный рельс. Установка барьера на монтажный рельс вызывает электрическое соединение цепи заземления барьера с монтажным рельсом.
- 3.5 В корпусе расположена печатная плата, покрытая защитной маской. На печатной плате расположены элементы электрической принципиальной схемы. Монтаж элементов на плату производится пайкой.

Изн. № подл.	Подп. и дата	Взам. инв. №	Изн. № дубл.	Подп. и дата	Изн. № подл.	Лист
Изм.	Лист	№ докум.	Подп.	Дата	ЛПА-21.001.03/04 РЭ	

4 Особенности применения барьеров

4.1 Основные отличия барьеров

4.1.1 Основными отличиями барьеров являются различные напряжение холостого хода и проходное сопротивление плеч. Их значения для каждого из барьеров приведены в Таблица 3.

Таблица 3. Основные отличия барьеров

Модель барьера	Варианты включения искробезопасных цепей	Напряжение холостого хода U_0 , В	Проходное сопротивление плеча $R_{\text{прох сумм мах}}$, Ом
БИ-003	Любое плечо относительно РА	0,8	17,2
БИ-004	Любое плечо относительно РА	3,2	27,8

4.1.2 Для подавляющего большинства применений предпочтительным является использование БИ-003: проходное сопротивление у него меньше, а напряжения с датчика выше 0,8 В встречаются редко, так как терморезисторы такого напряжения не выдают никогда, а терморезисторы при этом разогреваются собственным током (на типовом стоимом резистивном датчике при напряжении 1 В рассеивается 10 мВт). Но для ряда систем с опросом датчика импульсным током, систем с высокоомными датчиками, а также для терморезисторов, включённых как термоанемометры, используются большие токи опроса. В этих случаях следует применять БИ-004.

4.2 Общие рекомендации по подключению термопреобразователей сопротивления (ТПС)

4.2.1 Общие рекомендации по схемам подключения

4.2.1.1 Применение двухпроводной схемы подключения терморезистора через любой пассивный барьер в измерительных цепях практически невозможно, т.к. приводит к метрологическому отказу. Для подключения барьеров БИ-003 и БИ-004 рекомендуется применять четырехпроводную схему подключения.

4.2.1.2 На **Рис. 1** (см. п. 9 «Схемы подключения») приведена схема подключения термопреобразователя сопротивления по четырехпроводной схеме. Это основная схема использования барьеров БИ-003 и БИ-004.

4.2.1.3 Отметим, что все плечи барьера полностью равноценны и в том, какая цепь через какое плечо подключена, разницы нет.

4.2.1.4 Рассмотрим некоторые вопросы применения барьеров БИ-003 и БИ-004 при защите цепей термопреобразователей сопротивления.

4.2.2 «Срабатывание» барьера

4.2.2.1 «Срабатывание» барьера является штатной ситуацией обеспечения искробезопасности.

Изн. № подл.	Подп. и дата	Взам. инв. №	Изн. № дубл.	Подп. и дата
--------------	--------------	--------------	--------------	--------------

Изм.	Лист	№ докум.	Подп.	Дата	ЛПА-21.001.03/04 РЭ	Лист
						9

4.2.2.2 Срабатывание барьера вызывается попаданием в искроопасную цепь, подключенную к барьеру, электрического сигнала, по своим параметрам превышающего допустимое напряжение холостого хода (см. **Таблица 1** и **Таблица 2**) и ток перегорания встроенного предохранителя (50 мА).

4.2.2.3 Как правило, с искроопасной стороны к барьеру подключены вторичные измерительные преобразователи. Параметры электрических сигналов, с которыми работают измерительные преобразователи, практически всегда не превышают значений, необходимых для «срабатывания» барьера. Поэтому, для избегания «срабатывания» барьеров необходимо исключить попадание электрических сигналов из других цепей (например, в результате коротких замыканий).

4.2.3 Ток опроса

4.2.3.1 Все известные нам вторичные измерительные преобразователи работают по следующему принципу: через термопреобразователь сопротивления пропускается тестовый ток заданной величины и измеряется падение напряжения на термопреобразователе. Чем этот ток больше и чем больше сопротивление термопреобразователя, тем больше падение напряжения на датчике. А барьер искрозащиты обязан это напряжение ограничивать. Это может привести к большой погрешности измерительного канала, особенно в «верхней» части диапазона измерения.

4.2.3.2 Для выхода из этой ситуации нами разработаны два барьера с различными напряжениями холостого хода (относительно РА): 0,8 В – БИ-003 и 3,2 В – БИ-004. Однако не следует забывать, что максимальное проходное сопротивление плеча БИ-004 больше, чем у БИ-003 (27,8 и 17,2 Ом соответственно).

4.2.3.3 Следует убедиться, что используемые вторичный преобразователь, терморезистор подходят для работы с выбранным барьером. Сделать это можно, подключив к вторичному преобразователю резистор, номинал которого соответствует значению сопротивления термопреобразователя в верхней точке диапазона измерения (т.е. максимально возможному сопротивлению терморезистора) и измерив на нем падение напряжения. Измеренное значение напряжения должно быть меньше значения напряжения холостого хода барьера.

4.2.4 Проходное сопротивление плеча барьера

4.2.4.1 Четырехпроводная схема подключения термопреобразователей сопротивления является самой точной из известных схем включения. Это связано с тем, что для подачи тока опроса на термопреобразователь и измерения падения напряжения на нем используются отдельные линии связи.

4.2.4.2 Теоретически, измерительный сигнал в четырехпроводной схеме подключения не зависит от значения и разброса сопротивлений линий связи.

4.2.4.3 Однако для выполнения этого условия требуется наличие идеального источника тока в составе вторичного измерительного преобразователя. Реальный источник тока работает только на ограниченную нагрузку. При увеличении сопротивления цепи, по которой течет ток опроса датчика, выше значения, заложенного разработчиком преобразователя, его погрешность резко возрастает. К сожалению, практически все изготовители вторичных измерительных преобразователей не нормируют сопротивление линии связи, на которое они рассчитывают свои изделия.

4.2.4.4 БИ-003 и БИ-004 имеют проходное сопротивление плеча – не более 17,2 и 27,8 Ом соответственно и подходят для работы с большинством вторичных преобразователей.

Изн. № подл.	Подп. и дата
	Изн. № дубл.
	Взам. инв. №
	Подп. и дата
	Изн. № подл.

Изм.	Лист	№ докум.	Подп.	Дата	ЛПА-21.001.03/04 РЭ	Лист
						10

4.2.4.5 Тем не менее, следует убедиться в отсутствии значимой погрешности от сопротивления плеча барьера. Сделать это можно, например, экспериментальным путем, включив вместо каждого плеча барьера резистор (например, 18 Ом для БИ-003 или 28 Ом для БИ-004).

4.2.5 Заземление

4.2.5.1 Согласно ГОСТ 31610.11-2014, цепи барьера, обозначенные «РА», необходимо заземлять. Это одно из условий обеспечения искробезопасности защищаемой цепи. Но данная тема имеет еще один аспект. При «висящей в воздухе» цепи «РА» барьера и неблагоприятной помеховой обстановке может сложиться следующая ситуация: энергии наведенной помехи может оказаться достаточно для открытия защитных шунтирующих диодов барьера.

4.2.5.2 В результате измеряемый сигнал непредсказуемым образом искажается. Таким образом, заземление необходимо не только для обеспечения искрозащиты, но и для сохранения метрологических характеристик канала.

4.3 Общие рекомендации по подключению термопар

4.3.1 Общие рекомендации по схемам подключения

4.3.1.1 Барьеры БИ-003 и БИ-004 предназначены для обеспечения искробезопасности цепей как терморезисторов, так и термопар. С точки зрения подключения термопар эти барьеры полностью идентичны.

4.3.1.2 На **Рис. 2** (см. **п. 9 «Схемы подключения»**) приведена схема подключения термопар по четырехпроводной схеме. Это основная схема использования барьеров БИ-003 и БИ-004.

4.3.1.3 Как и в случае с подключением термопреобразователя сопротивления, все плечи барьера полностью равноценны и в том, какая цепь через какое плечо подключена, разницы нет.

4.3.1.4 Рассмотрим некоторые вопросы применения барьеров БИ-003 и БИ-004 при защите цепей термопреобразователей сопротивления.

4.3.2 «Срабатывание» барьера

4.3.2.1 Электрические сигналы, вырабатываемые термопарами, крайне слабы и не могут привести к «срабатыванию» барьера, а вторичные измерительные преобразователи, рассчитанные на работу с термопарами, часто имеют пассивный вход.

4.3.2.2 В результате рекомендации остаются такими же, как и в случае с терморезисторами (см. **п. 4.2.2**).

4.3.3 Использование компенсационных проводов

4.3.3.1 При использовании БИ-003 (БИ-004) с термоэлектрическими преобразователями (термопарами) основную трудность представляет компенсация термоЭДС свободных концов (термоЭДС холодного спая).

4.3.3.2 Холодный спай образуется там, где заканчиваются удлинительные термоэлектроды (термокомпенсационные провода). Если барьера нет, то холодный спай образуется на входных клеммах вторичного измерительного преобразователя. Все доброкачественные преобразователи, рассчитанные на подключение термопар, содержат специальные схемотехнические решения для компенсации термоЭДС холодного спая.

Изн. № подл.	Подп. и дата	Взаим. инв. №	Изн. № дубл.	Подп. и дата

Изм.	Лист	№ докум.	Подп.	Дата	ЛПА-21.001.03/04 РЭ	Лист
						11

противление нормировано на уровне, обеспечивающем бесперебойную работу с подавляющим большинством вторичных измерительных преобразователей (подробнее – п. 5).

4.5 Вносимая погрешность

4.5.1 Четырехпроводная схема подключения

4.5.1.1 Погрешность, вносимая барьерами БИ-003 и БИ-004 в измерительный канал, включает две основные составляющие:

- δ_{my} - погрешность от токов утечки;
- δ_{nc} - погрешность от проходного сопротивления плеч барьера.

4.5.1.2 Приведенная погрешность δ , вносимая барьером, вычисляется по следующей формуле:

$$\delta = \delta_{my} + \delta_{nc} \quad (1)$$

4.5.1.3 Рассмотрим отдельно погрешность от токов утечки. Для ограничения напряжения искробезопасными величинами в схему БИ-003 (БИ-004) входят диоды (стабилитроны) между сигнальными линиями и контуром заземления. Хотя в рабочем режиме эти диоды закрыты, имеет место ток утечки через них. Чем этот ток больше, тем меньше ток через датчик и тем меньше, соответственно, напряжение на входе вторичного измерительного преобразователя. Ток утечки, в свою очередь, тем больше, чем больше напряжение на шунтирующих элементах. Таким образом, данная составляющая погрешности зависит от измерительного тока, генерируемого вторичным измерительным преобразователем, и от сопротивления терморезистора.

4.5.1.4 Данная погрешность достигает максимума на верхней границе диапазона измерения. Приведенная погрешность от токов утечки, выраженная в процентах, вычисляется следующим образом:

$$\delta_{my} = \frac{R_{max} \times I_{ym}}{I_0 \times (R_{max} - R_{min})} \times 100\% \quad (2)$$

Где R_{max} и R_{min} – максимальное и минимальное сопротивление терморезистора;

I_0 – ток опроса; I_{ym} – ток утечки диодов (стабилитронов).

4.5.1.5 Ток I_0 опроса термопреобразователя определяется паспортными характеристиками вторичного измерительного преобразователя.

4.5.1.6 Значение R_{max} и R_{min} определяют, исходя из диапазона измерения температуры и градуировочных характеристик термопреобразователя сопротивления. Для стандартных термопреобразователей градуировочные таблицы приведены в ГОСТ 6651-2009.

4.5.1.7 Ток утечки диодов (I_{ym}), как было указано выше, есть функция от падения напряжения на терморезисторе (U_x). Поэтому сначала необходимо определить U_x по следующей формуле:

Инв. № подл.	Подп. и дата
	Инв. № дубл.
	Взам. инв. №
	Подп. и дата
	Изм. Лист

Изм.	Лист	№ докум.	Подп.	Дата	ЛПА-21.001.03/04 РЭ	Лист
						13

$$U_x = R_{\max} \times I_0 \quad (3)$$

4.5.1.8 Далее, по значению U_x вычисляют ток утечки по формуле 4 для БИ-003 и по формуле 5 для БИ-004:

$$I_{ym} = e^{(-4,8 \times U_x^2 + 17,1 \times U_x - 13,58)} \quad (4)$$

$$I_{ym} = e^{(-1,2 \times U_x^2 + 8,15 \times U_x - 12,22)} \quad (5)$$

Полученные данные подставляют в формулу 2.

ВНИМАНИЕ:

- В формулы 4 и 5 значение U_x необходимо подставлять в вольтах, а полученный результат будет выражен в миллиамперах.
- Значение U_x должно лежать в пределах 0...1 В для БИ-003 и 0...3 В для БИ-004.

4.5.1.9 Рассмотрим погрешность от проходного сопротивления плеч. Теоретически измерительный сигнал в четырехпроводной схеме включения не зависит от абсолютного значения сопротивлений линий связи. Однако для выполнения этого условия требуется наличие идеального источника тока в составе вторичного измерительного преобразователя. Реальный источник тока работает только на ограниченную нагрузку.

4.5.1.10 При увеличении сопротивления цепи датчика выше значения, предусмотренного разработчиком преобразователя, погрешность измерения резко возрастает. К сожалению, практически все изготовители вторичных измерительных преобразователей не нормируют сопротивление линии связи, на которое они рассчитывают свои изделия. Как показали наши эксперименты с продукцией ведущих мировых производителей, значимая погрешность появляется при увеличении сопротивления одной линии связи свыше 30-40 Ом. Если не задаваться проблемами искрозащиты, такое сопротивление вполне достаточно, так как сопротивление реальных линий связи составляет единицы Ом.

4.5.1.11 Таким образом, может возникнуть коллизия: барьер сам по себе имеет малую погрешность и измерительный преобразователь сам по себе точный, а включив их вместе, получаем большую погрешность от их взаимодействия.

4.5.1.12 Поскольку погрешность от проходного сопротивления плеч целиком и полностью зависит от характеристик вторичного измерительного преобразователя, привести методику ее расчета не представляется возможным.

4.5.1.13 Тем не менее, важно отметить следующий факт: если суммарное сопротивление линии связи и плеча барьера не превышает критического порога для данного конкретного типа вторичных преобразователей, то погрешностью от проходного сопротивления плеча барьера можно пренебречь.

4.5.1.14 Убедиться в отсутствии значимой погрешности от сопротивления плеча барьера можно экспериментальным путем, включив вместо каждого плеча барьера резистор (например, 18 Ом для БИ-003 или 28 Ом для БИ-004).

4.5.1.15 Пример расчета погрешности
Исходные данные

- используемый барьер: БИ-004;

Изн. № подл.	Подп. и дата	Взаим. изв. №	Изн. № дубл.	Подп. и дата	Изн. № подл.	Лист
ЛПА-21.001.03/04 РЭ						14

6 Маркировка и пломбирование

6.1 На каждом барьере БИ-003, в соответствии с ГОСТ 31610.11-2014, имеется маркировка, содержащая:

- условное обозначение барьера;
- заводской номер;
- наименование предприятия-изготовителя;
- обозначение маркировок взрывозащиты «[Ex ib Gb] IIC», «[Ex ib Gb] IIB»;
- обозначение соединителей и номеров контактов;
- надписи:

ИСКРОБЕЗОПАСНЫЕ ЦЕПИ:

Клеммы (1+2) и (3+4):

Uo: 1,6 В; Io: 320 мА; Po: 0,128 Вт; Um: 250 В;

IIC: Lo: 0,5 мГн; Co: 100 мкФ

IIB: Lo: 2,4 мГн; Co: 1000 мкФ

- схема подключения;
- дополнительная маркировка для изделий с температурным диапазоном Б (от минус 40 до плюс 70 °С);
- специальный знак взрывобезопасности, согласно приложению 2 ТР ТС 012/2011;
- единый знак обращения продукции на рынке государств-членов Таможенного союза, согласно п. 1 ст. 7 ТР ТС 012/2011;
- наименование и знак центра по сертификации и номер сертификата.

6.2 На каждом барьере БИ-004, в соответствии с ГОСТ 31610.11-2014, имеется маркировка, содержащая:

- условное обозначение барьера;
- заводской номер;
- наименование предприятия-изготовителя;
- обозначение маркировок взрывозащиты «[Ex ib Gb] IIC», «[Ex ib Gb] IIB»;
- обозначение соединителей и номеров контактов;
- надписи:

ИСКРОБЕЗОПАСНЫЕ ЦЕПИ:

Клеммы (1+2) и (3+4):

Uo: 4,2 В; Io: 296 мА; Po: 0,311 Вт; Um: 250 В;

IIC: Lo: 0,4 мГн; Co: 100 мкФ

IIB: Lo: 2,2 мГн; Co: 1000 мкФ

- схема подключения;

Име. № подл.	Подп. и дата	Взам. инв. №	Име. № дубл.	Подп. и дата	Изм.	Лист	№ докум.	Подп.	Дата	ЛПА-21.001.03/04 РЭ	Лист
											17

- дополнительная маркировка для изделий с температурным диапазоном Б (от минус 40 до плюс 70 °С);
- специальный знак взрывобезопасности, согласно приложению 2 ТР ТС 012/2011;
- единый знак обращения продукции на рынке государств-членов Таможенного союза, согласно п. 1 ст. 7 ТР ТС 012/2011;
- наименование и знак центра по сертификации и номер сертификата.

6.3 Предприятие-изготовитель оставляет за собой право пломбировать изделия. В случае если изделие было опломбировано, а пломба впоследствии повреждена, изделие утрачивает гарантию.

Име. № подл.	Подп. и дата	Взам. инв. №	Име. № дубл.	Подп. и дата	<p style="text-align: center;">ЛПА-21.001.03/04 РЭ</p>	Лист
						18
Изм.	Лист	№ докум.	Подп.	Дата		

8 Использование по назначению

8.1 Порядок установки и обеспечение взрывозащищенности при монтаже

8.1.1 При монтаже барьеров необходимо руководствоваться:

- гл.7.3 ПУЭ «Правила устройства электроустановок»;
- гл.3.4 ПТЭЭП «Правила технической эксплуатации электроустановок потребителей»;
- ПОТЭУ «Правила по охране труда при эксплуатации электроустановок»;
- настоящим РЭ.

8.1.2 Перед монтажом необходимо провести внешний осмотр барьера и убедиться в отсутствии повреждений оболочки барьера и сохранности надписей.

8.1.3 При монтаже барьеров БИ-003 и БИ-004 для работы с термопреобразователем сопротивления или термоэлектрическим преобразователем подключение со стороны искроопасных цепей проводится к клеммам «5», «6», «7», «8» а подключение со стороны искробезопасных цепей – к клеммам «1», «2», «3», «4».

8.1.4 Монтаж цепи заземления барьеров выполнять проводом сечением не менее 1,5 квадратных миллиметра.

8.2 Порядок работы и обеспечения взрывозащищенности при эксплуатации

8.2.1 При эксплуатации барьера необходимо руководствоваться:

- гл.7.3 ПУЭ «Правила устройства электроустановок»;
- гл.3.4 ПТЭЭП «Правила технической эксплуатации электроустановок потребителей»;
- ПОТЭУ «Правила по охране труда при эксплуатации электроустановок»;
- настоящим РЭ.

8.2.2 После установки барьера и подключения к нему кабельных линий барьер готов к работе.

8.2.3 Прием барьера в эксплуатацию после его монтажа, выполнение мероприятий по технике безопасности должны проводиться в полном соответствии с гл.3.4 ПТЭЭП.

8.2.4 Перед эксплуатацией барьера необходимо проверить цепь нагрузки на отсутствие короткого замыкания.

8.2.5 К эксплуатации барьера должны допускаться лица, прошедшие инструктаж и изучившие настоящее РЭ.

8.2.6 При эксплуатации барьера необходимо подвергать его профилактическому осмотру не реже одного раза в год.

8.2.7 При осмотре необходимо обращать внимание на отсутствие повреждений оболочки, надежность внешних соединений, наличие и надежность дублированного заземления, наличие маркировки взрывозащиты.

8.2.8 Эксплуатация барьера с поврежденными деталями или неисправностями категорически запрещается.

8.2.9 Барьеры являются невосстанавливаемыми изделиями и ремонту не подлежат.

Име. № подл.	Подп. и дата	Взам. инв. №	Име. № дубл.	Подп. и дата	Изм.	Лист	№ докум.	Подп.	Дата	ЛПА-21.001.03/04 РЭ	Лист
											20

9 Схемы подключения

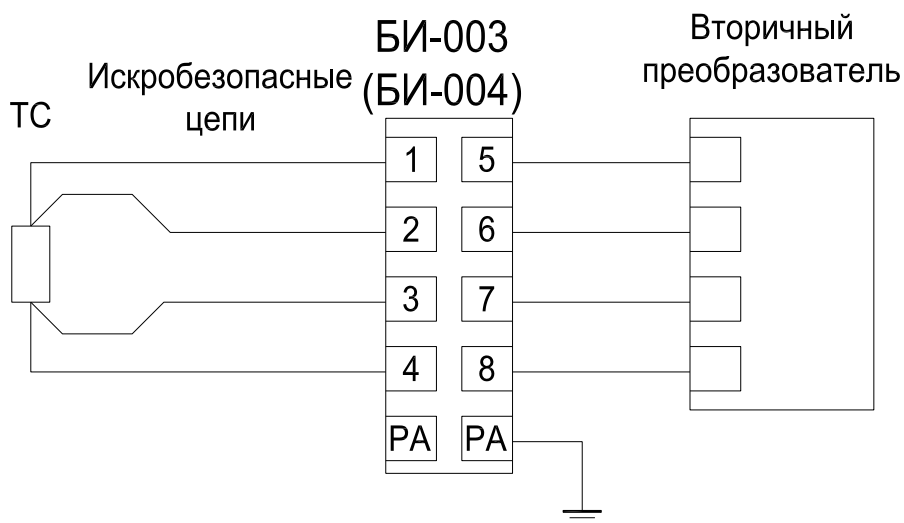


Рис. 1. Четырехпроводная схема подключения термопреобразователя сопротивления (ТС)

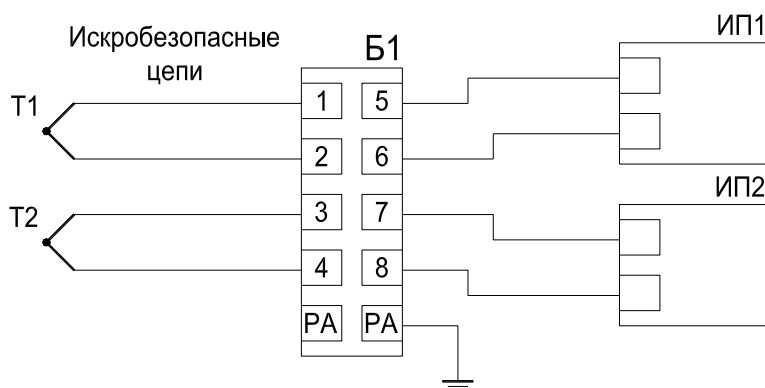


Рис. 2. Подключение термопар

На рисунке использованы следующие сокращения:

T1, T2 – термопреобразователи;

Б1 – барьер искрозащиты (БИ-003 или БИ-004);

ИП1, ИП2 – вторичные измерительные преобразователи.

Изм.	Лист	№ докум.	Подп.	Дата
Изн.	№ подл.	Взам. инв. №	Изн. № дубл.	Подп. и дата

11 Транспортирование и хранение

- 11.1 Транспортирование барьера производится всеми видами транспорта в крытых транспортных средствах (авиатранспортом — в герметизированных отсеках).
- 11.2 Условия транспортирования и хранения барьера должны соответствовать условиям хранения 4 по ГОСТ 15150-69, в районах Крайнего Севера и в труднодоступных районах по ГОСТ 15846-2002.
- 11.3 В складских помещениях барьер должен храниться по условиям 1 ГОСТ 15150-69.

Изм.	Лист	№ докум.	Подп.	Дата	Изн. № подл.	Подп. и дата	Взам. инв. №	Изн. № дубл.	Подп. и дата
ЛПА-21.001.03/04 РЭ									Лист
									23

13 Информация для заказа

13.1 Обозначение при заказе барьера должно выглядеть следующим образом:

БИ-003-Х, где Х – код температурного диапазона, он принимает значения:

- А – температурный диапазон от плюс 5 до плюс 60 °С
- Б – температурный диапазон от минус 40 до плюс 70 °С

БИ-004-Х, где Х – код температурного диапазона, он принимает значения:

- А – температурный диапазон от плюс 5 до плюс 60 °С
- Б – температурный диапазон от минус 40 до плюс 70 °С

БИ - 0 0 3 - Х

↑	А	Температурный диапазон от плюс 5 до плюс 60 °С
	Б	Температурный диапазон от минус 40 до плюс 70 °С

БИ - 0 0 4 - Х

↑	А	Температурный диапазон от плюс 5 до плюс 60 °С
	Б	Температурный диапазон от минус 40 до плюс 70 °С

Например, маркировка барьера искробезопасности с температурным диапазоном от плюс 5 до плюс 60 °С будет выглядеть следующим образом: БИ-003-А или БИ-004-А

Изн. № подл.	Подп. и дата
Взам. инв. №	Изн. № дубл.
Подп. и дата	
Изн. № подл.	

Изм.	Лист	№ докум.	Подп.	Дата
------	------	----------	-------	------

Приложение А

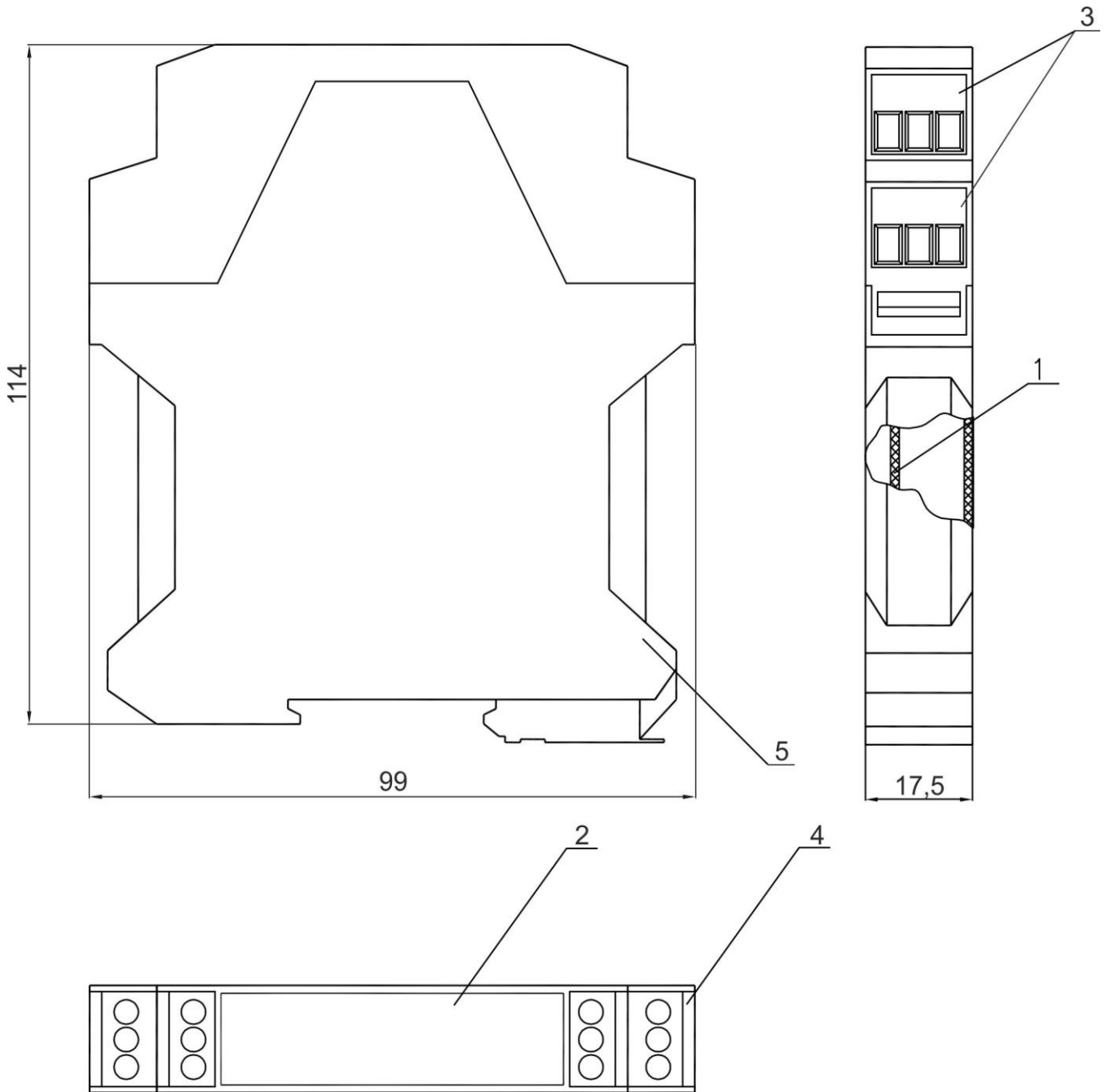


Рис. А 1. Конструкция барьера БИ-003 (004)

Ине. № подл.	Подп. и дата	Взам. инв. №	Ине. № дубл.	Подп. и дата
Изм.	Лист	№ докум.	Подп.	Дата

ЛПА-21.001.03/04 РЭ

Лист

26